

РУКОВОДСТВО ПО ЭКСПЛУАТАЦИИ

SKD-2000L (двухцветный)
SKD-2200L (двухцветный)
SKD-2300L (двухцветный)
SKD-5200L (двухцветный)
SKD-5300L (двухцветный)
SKD-5300LF (двухцветный)

**ВИНТОВЕРТ
С НИЗКИМ НАПРЯЖЕНИЕМ ПИТАНИЯ
ДЛЯ СБОРКИ ДЕТАЛЕЙ ИЗ МЕТАЛЛА**



KILEWS INDUSTRIAL CO., LTD.

6FL., NO.30, HWA CHENG ROAD, HSIN CHANG CITY, TAIPEI TAIWAN.

ТЕЛЕФОН : 886-(2) 2997-1912~3 ФАКС : 886-(2) 2996-9023

ЗАМЕЧАНИЕ

Данные винтоверты предназначены для монтажа резьбовых соединений металлических деталей в приборостроении и легкой промышленности. KILEWS не ответственности за инструмент, подвергнутый несанкционированной модификации.

ОСТОРОЖНО!**Важная информация о безопасности**

Перед размещением на рабочем месте, обслуживанием или работой с этим инструментом полностью прочитайте это руководство и сохраняйте его в дальнейшем. Обязательно доведите информацию из этого руководства до персонала, работающего с этим инструментом. Несоблюдение положений руководства может привести к травме. При использовании электрического инструмента обязательно должны выполняться основные требования техники безопасности для снижения риска возгорания, электрошока или травм.

1 Важные инструкции по безопасности

1) Поддерживайте чистоту на рабочем месте

Беспорядок на рабочем месте или столе могут привести к травме.

2) Условия окружающей среды

Не допускается нахождение инструмента под дождем. Не допускается использование инструмента в условиях сырости или повышенной влажности. Не допускается использование инструмента в местах, где имеется опасность возгорания или взрыва.

3) Защита от электрошока

Не допускается контакт тела работающего с заземленными предметами (трубы, радиаторы отопления, плиты, холодильники и т.п.).

4) Держите в недоступном детям месте

Не позволяйте посторонним лицам прикасаться к инструменту или кабелям его питания. Не допускается нахождение на рабочем месте посторонних лиц.

5) Хранение инструмента

Если инструмент не используется, храните его в сухом, недоступном для детей месте.

6) Не допускайте перегрузки инструмента

Для качественной и безопасной работы используйте инструмент согласно его характеристикам.

7) Правильно используйте инструмент

Не перегружайте инструмент для прецизионных работ, используя его для работ предназначенных для мощного инструмента. НЕ ДОПУСКАЕТСЯ использовать инструмент не по назначению, например, использовать в качестве циркулярной пилы.

8) Спецодежда

Украшения или свободная одежда могут быть захвачены движущимися частями инструмента. При работе вне помещений используйте резиновые перчатки и нескользкую обувь. Используйте головной убор, чтобы спрятать по него волосы.

9) Защита глаз и органов дыхания

Используйте очки или защитную маску и респиратор при работе в условиях пыли.

10) Подключение инструмента в условиях пыли

Для работы в условиях пыли используйте для питания соответствующее специальное оборудование.

11) Берегите от повреждения шнур инструмента

Не поднимайте и не носите инструмент за шнур, не тяните за шнур при его отсоединении от источника питания. Оберегайте шнур от высокой температуры, нефтепродуктов и предметов с острыми кромками.

12) Закрепляет инструмент

Используйте приспособления для крепления инструмента при работе. Это более безопасно, чем держать инструмент при работе рукой, а также освобождает обе руки для использования инструмента.

13) Не переоценивайте собственные силы

Всегда используйте специальные подвесы или стойки для инструмента.

14) Аккуратно обслуживайте инструмент

Для обеспечения качества и безопасности работы держите режущий инструмент чистым и острым. Регулярно согласно указанному в руководстве регламенту производите смазку и замену изношенных деталей инструмента. Периодически осматривайте шнуры инструмента. При выявлении повреждений

замените их в уполномоченном сервисном центре. Периодически осматривайте удлинители питания. При выявлении повреждений замените их. Держите рукоятки инструмента сухими, чистыми и без следов нефтепродуктов и жира.

15) Отключайте инструмент от сети

Если инструмент не используется, а также перед обслуживанием или заменой рабочих насадок (ножей, бит или фрез).

16) Убедитесь в отсутствии в инструменте вспомогательных приспособлений или ключей

Перед каждым включением инструмента визуально убедитесь, что вспомогательные приспособления или ключи удалены из него.

17) Остерегайтесь непреднамеренного пуска

Не переносите включенный инструмент или с пальцем, находящимся на кнопке пуска. Перед подключением инструмента к источнику питания, убедитесь, что его выключатель находится в положении "ВЫКЛЮЧЕНО".

18) Использование удлинителя вне помещений

При эксплуатации инструмента вне помещений необходимо использовать специальный удлинительный кабель, предназначенный для работ вне помещений.

19) Следите за своим состоянием

При использовании инструментом руководствуйтесь здравым смыслом. Не используйте инструмент, если Вы утомлены.

20) Регулярно проверяйте работоспособность деталей инструмента

После выявления и устранения повреждений защитных устройств или других частей инструмента перед дальнейшей эксплуатацией работоспособность инструмента должна быть тщательно проверена. Проверьте регулировку подвижных частей и свободу их хода, отсутствие повреждений других деталей и прочих неисправностей, которые могут повлиять на работу инструмента. Неисправные защитные устройства или прочие детали должны быть восстановлены должным образом или заменены в уполномоченном сервисном центре, если это не оговорено иначе в настоящем руководстве. Неисправные выключатели замените в уполномоченном сервисном центре. Не допускается использовать инструмент с неисправным выключателем.

21) Предупреждение об использовании принадлежностей

Использование любых принадлежностей или дополнительных устройств, неоговоренных в настоящем руководстве, может привести к травме.

22) Ремонт инструмента

Данный электрический инструмент соответствует общепринятым требованиям безопасности. Его ремонт должен осуществляться квалифицированными специалистами с использованием оригинальных запасных частей, в противном случае возрастает опасность травм.

ОСТОРОЖНО!

**НЕ ДОПУСКАЕТСЯ ИСПОЛЬЗОВАТЬ ДАННЫЙ ИНСТРУМЕНТ
БЕЗ ЗАЩИТНОГО ЗАЗЕМЛЕНИЯ**

2 Замечания по эксплуатации

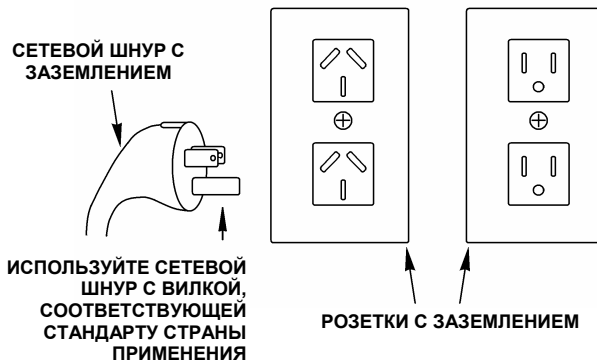
- 1) Перед заменой биты всегда устанавливайте переключатель направления вращения в нейтральное положение.
- 2) Во избежание повреждения инструмента не допускается контакт корпуса винтовёрта с ацетоном, бензином, трихлорэтилен кетоном или любыми подобными растворителями.
- 3) Не допускается падение или неправильная эксплуатация винтовёрта.
- 4) Не допускается устанавливать регулятор момента в положение больше 8 по шкале регулировки момента.
- 5) При рабочем цикле три секунды и более необходимо делать перерывы в работе инструмента. Типовой рабочий цикл для этого инструмента – 0.8 с – включен, 3.2 с – выключен.
- 6) Не допускается закручивать более 800 саморезов в час (диаметр 3 мм, длина 5 мм).
- 7) Не допускается использовать этот винтовёрт для закручивания шурупов в дерево. Этот винтовёрт предназначен только для работы с металлом.
- 8) Не допускается изменять положение переключателя направления вращения при вращении электромотора.
- 9) Если инструмент не используется, установите переключатель направления вращения в положение “OFF” и отключите винтовёрт от сети.
- 10) При установке переключателя или регулятора модуля питания в положение “LO” скорость вращения винтовёрта будет снижена, но при этом также снизится и максимальный крутящий момент инструмента. Поэтому в этом случае винтовёрт может использоваться только с установкой крутящего момента ниже среднего (не более 4 по шкале установки момента). При установке переключателя или регулятора модуля питания в положение “HI” винтовёрт обеспечивает максимальный крутящий момент.

ВНИМАНИЕ!

- **Не допускается падение или неправильная эксплуатация винтовёрта.**
- **Если инструмент не используется, установите переключатель направления вращения в положение “OFF” и отключите винтовёрт от сети.**

Инструкция по заземлению

- 1) Для защиты рабочего от электрошока данный инструмент во время использования должен быть заземлен. **ВНИМАНИЕ!** В целях гарантированного заземления проводник заземления в шнуре питания должен иметь надежный контакт с гнездом заземления источника питания. Провод заземления в шнуре питания данного инструмента – зеленый (или зеленый с желтым). Не допускается подключать зеленый (или зеленый с желтым) провод к фазовому проводу. Проводник заземления в этом инструменте служит не только для защиты работающего от электрошока, но также позволяют снимать электростатический заряд, накапливаемый инструментом в процессе работы.
- 2) При эксплуатации заземление является наиболее важной задачей. Для поддержания надлежащей работоспособности винтовёрта в зависимости от условий и обстоятельств эксплуатации периодически каждые 3~6 месяцев необходимо производить проверку цепи заземления инструмента. Проверка производится следующим образом. Установите диапазон измерения омметра R*100 (Ом). Замкните наконечники щупов (“+” и “-”) и установите нулевое показание измерительного прибора (“0”). Наконечником красного щупа (“+”) коснитесь контакта провода заземления в разъеме шнура питания винтовёрта, а наконечником черного щупа (“-”) коснитесь головки держателя биты. При исправном заземлении винтовёрта показание омметра должно быть близко к нулю “0”. Для правильного измерения щупы омметра должны быть плотно прижаты к указанным точкам винтовёрта.
- 3) Винтовёрты после изготовления проходят проверку качества. Проверка заземления производится пропусканием через цепь заземления тока 26 А по величине сопротивления, которая не должна превышать 0.3 Ом.



3 Характеристики

ОБЯЗАТЕЛЬНОЕ ДОПОЛНИТЕЛЬНОЕ ОБОРУДОВАНИЕ

Этот инструмент требует совместного использования модуля питания:

- KD-1 (вход: 115 В 50/60 Гц выход: 24 В/32 В)
- SKD-2 (вход: 230 В 50/60 Гц выход: 24 В/32 В)
- SKP-32HL (вход: 115 В/230 В50/60 Гц выход: 24 В/32 В)
- SKP-32VR (вход: 115 В/230 В50/60 Гц выход: 24 В-32 В)
- SK-DU1 (вход: 115 В /230 В 50/60 Гц выход: 24 В/32 В)
- SK-DU2 (вход: 115 В /230 В 50/60 Гц выход: 24 В/32 В)

Технические данные

Характеристики \ Модель		SKD-2000	SKD-2200	SKD-2300	SKD-5200L	SKD-5300L	SKD-5300LF
Постоянное напряжение питания		24 В или 32 В					
Номинальная мощность		25 Вт			48 Вт		
Крутящий момент	кгс•м	0.2~3.5	0.6~7	1~10	1~12	3~16	1~8
	Фунт•дюйм	0.16~3.05	0.52~6.09	0.87~8.7	0.87~10.44	0.61~13.92	0.87~6.96
	Н•м	0.02~0.34	0.06~0.69	0.10~0.98	0.1~1.18	0.29~1.57	0.1~0.78
Скорость вращения без нагрузки, об./мин.	HI	1000	1000	670	1000	1000	2000
	LO	700	700	470	700	700	X
Крепеж для металла	винт	1.0~2.3	1.4~2.6	1.6~3.0	1.0~3.0	2.3~3.5	2.0~3.0
	саморез	1.0~2.0	1.4~2.3	1.6~2.6	1.6~2.6	2.3~3.0	1.6~2.6
Погрешность момента (%)		±3%					
Регулировка момента		бесступенчатая					
Масса, г		270	270	270	600	600	600
Длина, мм		205	205	205	260	260	260
Тип используемого защитного кольца регулятора момента		KC-2	KC-2	KC-2	KC-6	KC-6	KC-6
Тип используемого держателя		КН-4 (КН-2)	КН-4 (КН-2)	КН-4 (КН-2)	КН-4 (КН-2)	КН-4 (КН-2)	КН-4 (КН-2)
Тип бит		HEX 6.35 мм, Ø4 мм			HEX 5 мм, HEX 6.35 мм, Ø4 мм, Ø5 мм		
Модуль питания		SKD-1 (кроме SKD-5300LF); SKD-2 (кроме SKD-5300LF); SKP-32HL; SKP-32VR; SK-DU1; SK-DU2					

*1 Н•м = 10.2 кгс•м

1 Н•м = 8.98 фунт•дюйм

4 Работа с винтовертом

Установка / извлечение биты и выбор размера биты

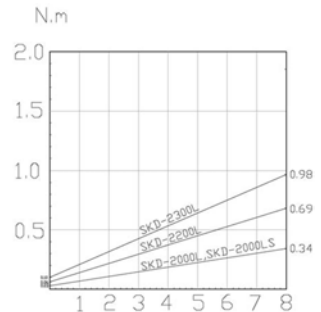
Нажмите кончиком пальца на втулку замка биты для его отпирания. Таким образом, бита может быть освобождена и извлечена (только с помощью пальцев, без применения инструментов или приспособлений). Для выбора размера биты обратитесь к таблице в разделе "6. Принадлежности".

- Подключите шнур питания к электрической розетке и установите переключатель направления вращения в положение "F".
- Вставьте биту в головку винта, для включения электромотора нажмите на пусковую кнопку, или на корпус винтоверта в направлении винта.
- После затяжки винта и достижения заданного момента инструмент остановится автоматически.
- Для повторения операции отпустите пусковую кнопку или снимите давление инструмента на головку винта.
- Для откручивания винта установите переключатель направления вращения в положение "R".

5 Регулировка крутящего момента

Процедура регулировки крутящего момента

1. Определите требуемый крутящий момент винтоверта путем проверки момента затяжки крепежной детали с помощью динамометрического ключа.
2. Увеличение или снижение крутящего момента производится вращением подпружиненного кольца регулировки момента. При вращении кольца по часовой стрелке увеличивается показание по шкале момента винтоверта и соответственно крутящий момент. При вращении кольца против часовой стрелки уменьшается показание по шкале момента винтоверта и соответственно крутящий момент.
3. Проверьте момент затяжки с помощью динамометрического ключа. На крутящий момент влияет множество факторов, определяемых видом выполняемых работ. Окончательная регулировка крутящего момента выполняется в процессе работы методом последовательного увеличения. Начинать нужно всегда с установкой ниже требуемого момента с последующим увеличением.
4. Регулировка крутящего момента биты производится за счет перемещения в осевом направлении кольца регулировки.
5. Соотношение между шкалой момента инструмента и крутящим моментом на бите показано на графике. Шкала момента – условная и не отображает реального численного значения крутящего момента. Однако и момент затяжки самого винта зависит от его типа, размеров и материала, а также от материала



соединяемых деталей. Используйте его в качестве образца для определения требуемого момента затяжки.

6. В качестве метода определения момента затяжки возможно использование измерения момента при откручивании конкретного винта или подобного ему. Однако помните, что определенное таким способом значение обычно на 10~30 % выше момента, требовавшегося в действительности для закручивания этого винта.
7. Измеритель крутящего момента для ручного инструмента позволяет измерять реальный крутящий момент винтоверта. Момент затяжки винта зависит от условий его затягивания. Понимание взаимосвязи между величиной момента затяжки и величиной момента, измеряемого с помощью измерителя, позволит правильно подбирать крутящий момент винтоверта.

ВНИМАНИЕ!

1. Помните, что при реверсивном вращении моментная муфта выключает электромотор винтоверта при том же крутящем моменте, что и при прямом вращении. Соответственно, поскольку при откручивании винта требуется больший момент, то увеличьте крутящий момент.
2. Шкала крутящего момента инструмента от 0 до 8 – условная и не отображает действительное значение момента.

6 Принадлежности

1. Типы бит: № 00 для винтов диаметром 1.3~1.8 мм
№ 0 для винтов диаметром 1.8~2.0 мм
№ 1 для винтов диаметром 2.0~2.6 мм
№ 2 для винтов диаметром 3.0~4.0 мм

SKD-2000	с битами:	M3	Ø4x40	00#	и	0#	1 шт. каждого типа
SKD-2200	с битами:	M3	Ø4x40	0#	и	1#	1 шт. каждого типа
SKD-2300	с битами:	M3	Ø4x40	1#	и	2#	1 шт. каждого типа
SKD-5200L	с битами:			1#	и	2#	1 шт. каждого типа
SKD-5300L	с битами:			1#	и	2#	1 шт. каждого типа
SKD-5300LF	с битами:			1#	и	2#	1 шт. каждого типа

2. Запасные угольные щетки: 2 шт.;
3. Держатель и защитное кольцо регулятора момента для конкретного винтоверта можно подобрать по каталогу KILEWS.

7 Обслуживание

Обслуживание и проверка

1. Винтоверт должен эксплуатироваться в вертикальном положении не более 8 часов в сутки.
2. Периодически проверяйте состояние угольных щеток электромотора. При нормальном использовании инструмента по 8 часов в сутки щетки электромотора подлежат замене через 5~6 месяцев.
3. Не допускайте перегрева электромотора, максимальное число закручиваемых в минуту винтов – 10~15 штук.
4. Суточное время работы инструмента не более 8 часов, при этом инструмент требует периодической проверки и обслуживания каждые 5~6 месяцев.
5. Периодически осматривайте шнуры инструмента. При выявлении повреждений замените их в уполномоченном сервисном центре.
6. Не допускается удалять любые наклейки. Поврежденные наклейки должны быть восстановлены.

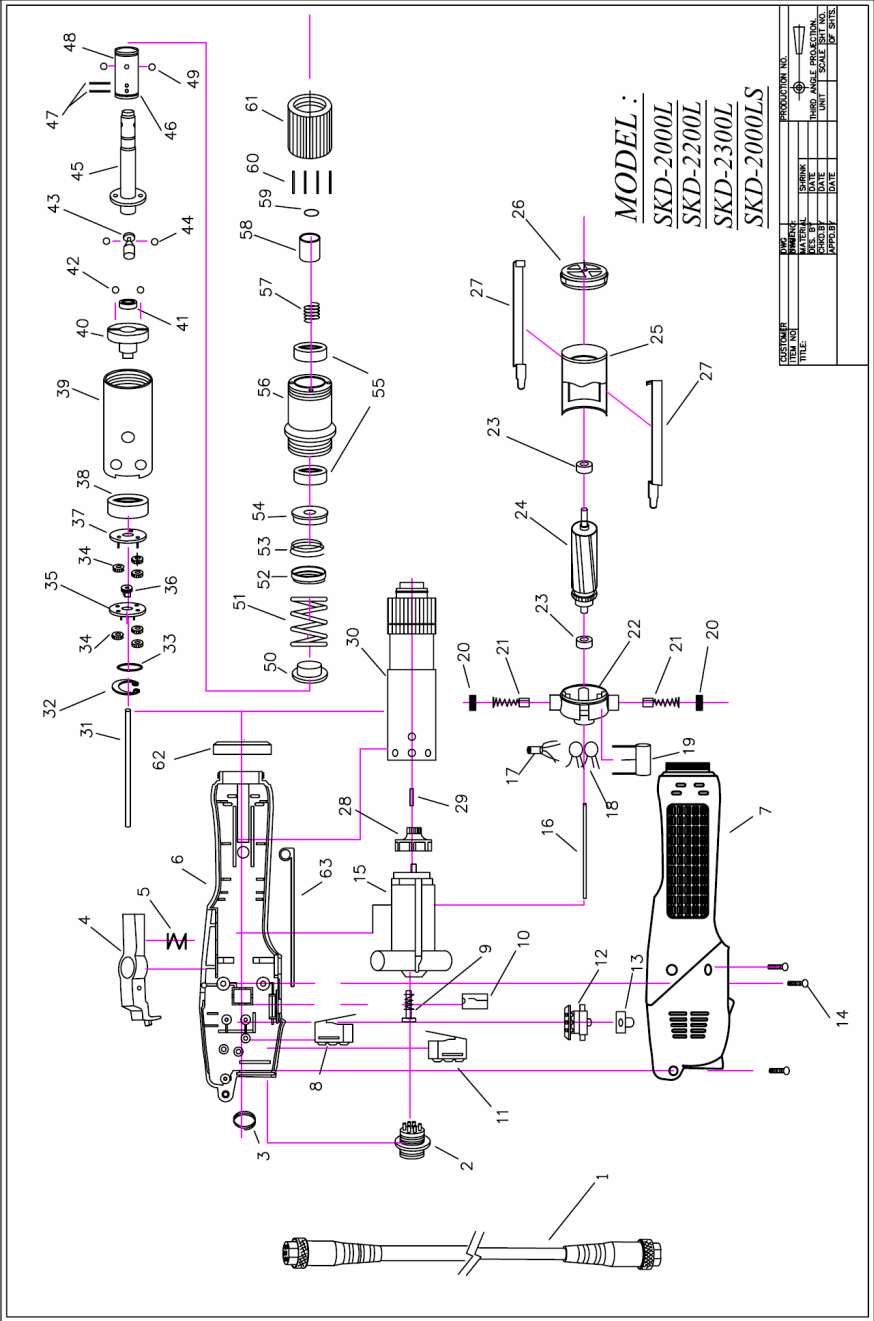
ВНИМАНИЕ!

1. Использование неоригинальных запасных частей KILEWS может привести к снижению ресурса работы винтоверта, увеличению затрат на последующий ремонт и утрате права на гарантийное обслуживание.
2. Любой ремонт или обслуживание этого инструмента или его частей должен производиться в уполномоченном сервисном центре.
3. Ремонт должен выполняться только уполномоченным, обученным персоналом. Обратитесь для консультации в ближайший к Вам уполномоченный KILEWS сервисный центр.
4. Обязательно доведите информацию из этого руководства до персонала, работающего с инструментом.

**НЕ ПЫТАЙТЕСЬ САМОСТОЯТЕЛЬНО РЕМОНТИРОВАТЬ
ДАННЫЙ ЭЛЕКТРИЧЕСКИЙ ВИНТОВЕРТ**

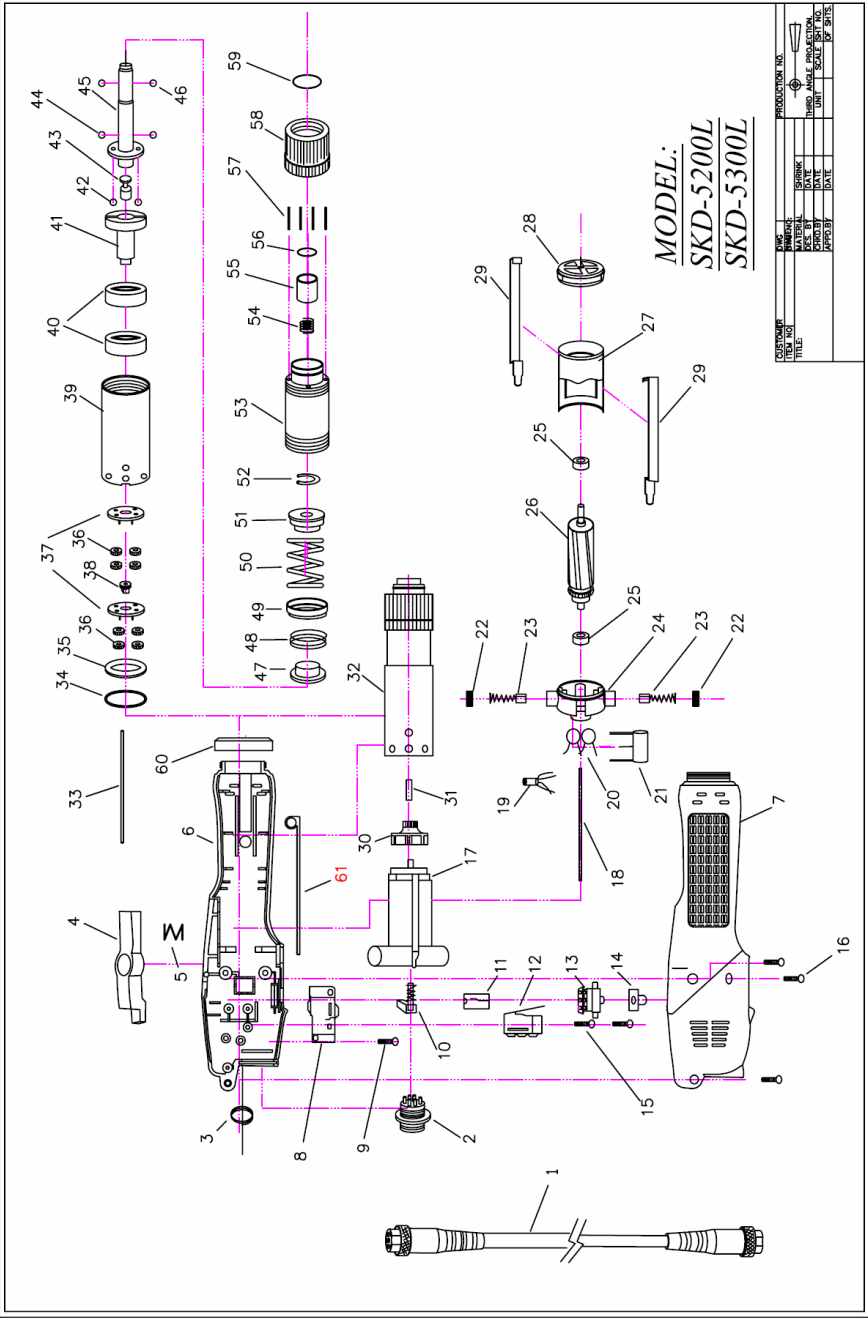
ВНИМАНИЕ!

СОХРАНИТЕ ЭТУ ИНСТРУКЦИЮ



SKD 2000 (двухцветный), SKD-2200 (двухцветный), SKD-2300 (двухцветный)

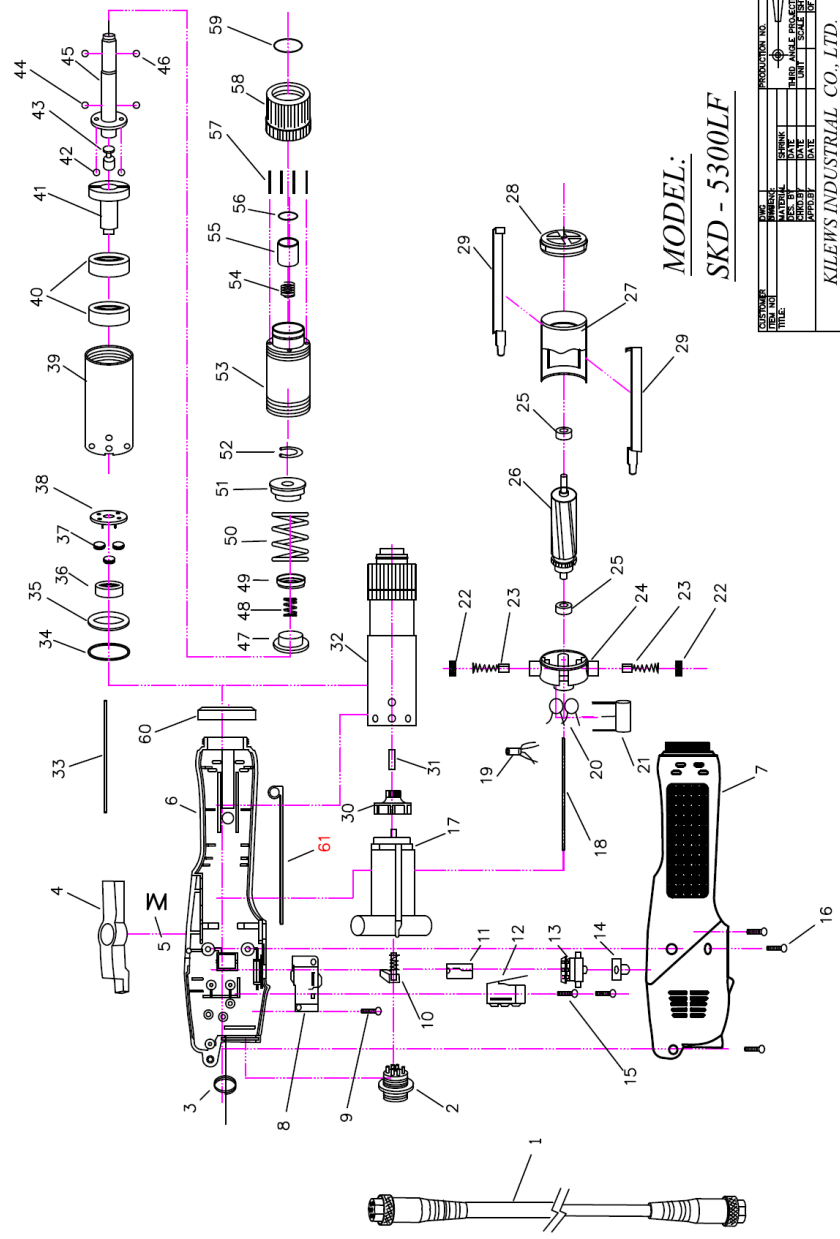
ПОЗ.	№ ПО КАТАЛОГУ	НАИМЕНОВАНИЕ	КОЛ-ВО	ПОЗ.	ПОЗ.	КАТАЛОГУ	НАИМЕНОВАНИЕ	КОЛ-ВО
1	AA50001	ШУРУ ПИТАНИЯ В СБОРЕ 6 футов	1		GZ28111-1BS	МОМЕНТАРНАЯ МУФТА В СБОРЕ ДЛЯ "SKD-2000L SB"	1	
1	AA50001-1	ШУРУ ПИТАНИЯ В СБОРЕ 6 футов	1		GZ28111-1CS	МОМЕНТАРНАЯ МУФТА В СБОРЕ ДЛЯ "SKD-2000L SC"	1	
2	R250160	РАЗЪЕМ ШУРУ ПИТАНИЯ	1	31	M128101-1	УПРАВЛЯЮЩИЙ СТЕРЖЕНЬ	1	
3	CJ20011	КОЛЬЦО ДЛЯ ПОДВЕСКИ	1	32	GK28181-1	ПРУЖИННОЕ КОЛЬЦО	1	
4	CE28021	КЛАВИША ПУСКОВОЙ КНОПКИ - оранжевый	1	33	G128441	СТАЛЬНАЯ ШАМБА	1	
5	CE28022	КЛАВИША ПУСКОВОЙ КНОПКИ - оранжевый/черный	1	34	G128181	ПРОМЕЖУТОЧНАЯ ШЕСТЕРНЯ ДЛЯ "2000L, 2200L"	6	
6	CE28023	КЛАВИША ПУСКОВОЙ КНОПКИ - оранжевый/черный (ESD)	1	35	G128191-1	ПРОМЕЖУТОЧНАЯ ШЕСТЕРНЯ ДЛЯ "2300L, 21000LS"	6	
7	CE28001	НИЖНЯЯ ЧАСТЬ КОРПУСА - оранжевый	1	36	G21607	ПЛАСТИКА РЕДУКТОРА ДЛЯ "2300L, 2000LS"	1	
8	CE28001-1	НИЖНЯЯ ЧАСТЬ КОРПУСА - оранжевый (ESD)	1	37	M111308	ЦЕНТРАЛЬНАЯ ШЕСТЕРНЯ ДЛЯ "2300L, 2200L"	1	
9	CE28003	НИЖНЯЯ ЧАСТЬ КОРПУСА - оранжевый/черный	1		G20103	ЦЕНТРАЛЬНАЯ ШЕСТЕРНЯ ДЛЯ "2300L, 2000LS"	1	
10	CE28005	НИЖНЯЯ ЧАСТЬ КОРПУСА - оранжевый/черный (ESD)	1		G28221-1	ПЛАСТИКА РЕДУКТОРА ДЛЯ "2000L"	1	
11	CE28151-1	ВЕРХНЯЯ ЧАСТЬ КОРПУСА - оранжевый	1		G28221-1	ПЛАСТИКА РЕДУКТОРА ДЛЯ "SKD-2300L, SKD-2000LS"	1	
12	CE28151-4	ВЕРХНЯЯ ЧАСТЬ КОРПУСА - оранжевый (ESD)	1	38	GN28221	ПЛАСТИКА РЕДУКТОРА "2000L"	1	
13	CE28153	ВЕРХНЯЯ ЧАСТЬ КОРПУСА - оранжевый/черный	1	39	GA28221-1	КОРПУС РЕДУКТОРА	1	
14	CE28155	ВЕРХНЯЯ ЧАСТЬ КОРПУСА - оранжевый/черный (ESD)	1	40	G28241-2	КОРПУС АВТОМАТА ВЫКЛЮЧЕНИЯ ДЛЯ "2000L, 2000LS"	1	
15	H850061	ПУСКОВОЙ МИКРОВЫКЛЮЧАТЕЛЬ	1		G28241-1	КОРПУС АВТОМАТА ВЫКЛЮЧЕНИЯ ДЛЯ "2200L"	1	
16	CE28051	НАЖИМНОИ ШТОК	1		G28241	КОРПУС АВТОМАТА ВЫКЛЮЧЕНИЯ ДЛЯ "2300L"	1	
17	CE28051	ФИКСАТОР	1	41	GN28251	ШАРИКОПОДШИПНИК	1	
18	H450071	ОТКЛОПАЮЩИЙ МИКРОВЫКЛЮЧАТЕЛЬ	1	42	FR30371	СТАЛЬНЫЙ ШАРК "3.15 мм"	2	
19	HA28071	ПЕРЕКЛЮЧАТЕЛЬ НАПРАВЛЕНИЯ ВРАЩЕНИЯ	1	43	G128261-1	ПЯТЬКО АВТОМАТА ВЫКЛЮЧЕНИЯ	2	
20	C130211	КЛАВИША ПЕРЕКЛЮЧАТЕЛЯ НАПРАВЛЕНИЯ ВРАЩЕНИЯ ДЛЯ "2000L, 2000LS"	1	44	FR21281-A	СТАЛЬНЫЙ ШАРК 3 мм	2	
21	C130212	КЛАВИША ПЕРЕКЛЮЧАТЕЛЯ НАПРАВЛЕНИЯ ВРАЩЕНИЯ ДЛЯ "200L"	1	45	G28281C-1	ШИПЦЕЛЬ ДЛЯ ТИПА "С"	1	
22	C133211-3	КЛАВИША ПЕРЕКЛЮЧАТЕЛЯ НАПРАВЛЕНИЯ ВРАЩЕНИЯ ДЛЯ "200L"	1	46	G28281B	ШИПЦЕЛЬ ДЛЯ ТИПА "В"	1	
23	CH28102	ВИНТ	3	47	G21001	ПРУЖИННОЕ КОЛЬЦО ДЛЯ G128282B	1	
24	MC28081-0	ЭЛЕКТРОМОТОР В СБОРЕ ДЛЯ "2000L"	1	48	G21202	ШТИФТ ДЛЯ G128282B	2	
25	MC28081-2	ЭЛЕКТРОМОТОР В СБОРЕ ДЛЯ "2200L"	1	49	FR20331	ДЕРЖАТЕЛЬ БИТЫ ДЛЯ ТИПА "С" 2 мм	2	
26	MC28081-1	ЭЛЕКТРОМОТОР В СБОРЕ ДЛЯ "2300L, 2000LS"	1	50	FR21281B	ОПТОРА БИТЫ ДЛЯ ТИПА "В" 2.5 мм	2	
27	M130511-2	УПРАВЛЯЮЩИЙ СТЕРЖЕНЬ	1	51	FR28291	ОПТОРА БИТЫ ДЛЯ ТИПА "В" 2 мм	2	
28	EE30521	КАТУШКА ИНДУКТИВНОСТИ	1	52	G28321	НАЖИМНАЯ ПЛАСТИНА	1	
29	EE33610-1	КЕРАМИЧЕСКИЙ КОНДЕНСАТОР	2	53	GE28321-1	НАЖИМНАЯ ПРУЖИНА ДЛЯ "2000L, 2000LS"	1	
30	EEF1431	КОНДЕНСАТОР	1	54	G28321-3	НАЖИМНАЯ ПРУЖИНА ДЛЯ "2200L"	1	
31	M2020151	ЧАШКА ШЕПКИ	2	55	GE28321-2	НАЖИМНАЯ ПРУЖИНА ДЛЯ "2300L"	1	
32	MC50161	УГОЛЬНАЯ ШЕПКА	2	56	G28321	ЧАШКА ПРУЖИНЫ ДЛЯ "2000L, 2200L, 2000LS"	1	
33	M128131	ВЕРХНЯЯ КРЫШКА ЭЛЕКТРОМОТОРА	1	57	G28351	ТРЕУГОЛЬНАЯ ПРУЖИНА ДЛЯ "2000L, 2200L, 2000LS"	1	
34	ME28121	ШАРИКОПОДШИПНИК	2	58	G28341	ПЛАСТИНА НАЖИМНОИ ПРУЖИНЫ	2	
35	M128161-1	РОТОР ДЛЯ "200L"	1	59	GN28341	ШАРИКОПОДШИПНИК	2	
36	M128161-2	РОТОР ДЛЯ "2300L, 2300L, 2000LS"	1	60	G28351	КОРПУС МОМЕНТАРНОИ МУФТЫ	1	
37	MC28101-2	ЯРМО МАШИНА ЭЛЕКТРОМОТОРА ДЛЯ "200L"	1	61	G28361	ПРУЖИНА БИТЫ ДЛЯ ТИПА "С"	1	
38	MC28101-1	ЯРМО МАШИНА ЭЛЕКТРОМОТОРА ДЛЯ "2200L, 2300L, 2000L"	1	62	G28361-1	ПРУЖИНА БИТЫ ДЛЯ ТИПА "В"	1	
39	ME28141	НИЖНЯЯ КРЫШКА ЭЛЕКТРОМОТОРА	1	63	G28361-1	ВТУЛКА ЗАМКА БИТЫ ДЛЯ ТИПА "С"	1	
40	MA33621B	СТЯЖИВАЮЩАЯ ПРУЖИНА	2	64	G13046B	ВТУЛКА ЗАМКА БИТЫ ДЛЯ ТИПА "В"	1	
41	MK28091	ВЕНТИЛЯТОР ДЛЯ 2000L, 2200L	1	65	G28441	ПРУЖИННОЕ КОЛЬЦО ДЛЯ ТИПА "С"	1	
42	MK28091-1	ВЕНТИЛЯТОР ДЛЯ 2300L, 2000LS	1	66	G21361	ПРУЖИННОЕ КОЛЬЦО ДЛЯ ТИПА "В"	1	
43	MC30081	УПРАВЛЯЮЩИЙ СТЕРЖЕНЬ	1	67	G128381	ШТИФТ РЕГУЛИРОВКИ МОМЕНТА	4	
44	GZ28111-1C	МОМЕНТАРНАЯ МУФТА В СБОРЕ ДЛЯ "2000L"	1	68	G128391	КОЛЬЦО РЕГУЛИРОВКИ МОМЕНТА	1	
45	GZ28111-2C	МОМЕНТАРНАЯ МУФТА В СБОРЕ ДЛЯ "2000L"	1	69	G128401	КРЫШКА ФИКСАТОР - оранжевый	1	
46	GZ28111-3B	МОМЕНТАРНАЯ МУФТА В СБОРЕ ДЛЯ "2200L"	1	70	G128403	КРЫШКА ФИКСАТОР - оранжевый/черный	1	
47	GZ28111-3C	МОМЕНТАРНАЯ МУФТА В СБОРЕ ДЛЯ "2300L"	1	71	G128067C	КОНТАКТ ЗАЗЕМЛЕНИЯ	1	
48	GZ28111-3B	МОМЕНТАРНАЯ МУФТА В СБОРЕ ДЛЯ "2300L"	1					



MODEL:
 SKD-5200L
 SKD-5300L

SKD-5200L (двухцветный), SKD-5300L (двухцветный)

ПОЗ.	№ ПО КАТАЛОГУ	НАИМЕНОВАНИЕ	Кол-во	ПОЗ.	№ ПО КАТАЛОГУ	НАИМЕНОВАНИЕ	Кол-во
1	А450001	ШУРУ ПИТАНИЯ В СБОРЕ ФУТОВ	1		ГЗ230071-3В	МОМЕНТАРНАЯ МУФТА В СБОРЕ ДЛЯ "5300L"	1
2	А450001-1	ШУРУ ПИТАНИЯ В СБОРЕ ФУТОВ	1		ГЗ230071-3А	МОМЕНТАРНАЯ МУФТА В СБОРЕ ДЛЯ "5300L"	1
3	Р250160	РАЗЪЕМ ШУРУ ПИТАНИЯ	1		ГЗ230071-3В	МОМЕНТАРНАЯ МУФТА В СБОРЕ ДЛЯ "5300L"	1
3	С120011	КОЛЬЦО ДЛЯ ПОДСВЕТА	1		ГЗ230071-3Д	МОМЕНТАРНАЯ МУФТА В СБОРЕ ДЛЯ "5300L"	1
4	С500011	КЛАВИША ПУСКОВОЙ КНОПКИ (оранжевый/черный)	1	33	М130241-1	УПРАВЛЯЮЩИЙ СТЕРЖЕНЬ ДЛЯ ТИПОВ "А, С, D"	1
5	С500012	КЛАВИША ПУСКОВОЙ КНОПКИ (оранжевый/черный)	1	34	М130241-1	УПРАВЛЯЮЩИЙ СТЕРЖЕНЬ ДЛЯ ТИПА "В"	1
5	СК20061	ПРУЖИНА	1	35	Г120251-1	ПРУЖИННОЕ КОЛЬЦО ДЛЯ С120241	1
6	СВ50031-1	НИЖНЯЯ ЧАСТЬ КОРПУСА (оранжевый)	1	36	Г120251-1	СТАЛЬНАЯ ШАМБА	1
6	СВ50031-4	НИЖНЯЯ ЧАСТЬ КОРПУСА (оранжевый/ESD)	1	37	Г120251-1	ПРУЖИНОУПРУЖАЮЩАЯ ШЕСТЕРНЯ	8
7	СВ50033	НИЖНЯЯ ЧАСТЬ КОРПУСА (оранжевый/черный)	1	38	Г120251-1	ПЛАСТИКА РЕГУЛЯТОРА	2
7	СВ50036	НИЖНЯЯ ЧАСТЬ КОРПУСА (оранжевый/черный) ESD	1	39	Г120251-1	ЦЕНТРАЛЬНАЯ ШЕСТЕРНЯ	1
7	СВ50221-1	ВЕРХНЯЯ ЧАСТЬ КОРПУСА (оранжевый)	1	40	Г120251-1	КОРПУС РЕГУЛЯТОРА	1
7	СВ50221-4	ВЕРХНЯЯ ЧАСТЬ КОРПУСА (оранжевый/ESD)	1	41	Г120251-1	ПЛАВНИК ПОДШИПНИК	2
8	СВ50223	ВЕРХНЯЯ ЧАСТЬ КОРПУСА (оранжевый/черный)	1	42	Г120251-1	КОРПУС АВТОМАТА ВЫКЛЮЧЕНИЯ	1
8	СВ50225	ВЕРХНЯЯ ЧАСТЬ КОРПУСА (оранжевый/ESD)	1	43	Г120251-1	СТАЛЬНЫЙ ШАРЖ	2
8	СВ502081	ПУСКОВОЙ МИР-ОВЫКЛЮЧАТЕЛЬ	1	44	Г120251-1	ПЯТКА АВТОМАТА ВЫКЛЮЧЕНИЯ	1
9	СН30003	ВИНТ	1	45	Г120251-1	СТАЛЬНЫЙ ШАРЖ	2
10	СВ50121	НАЖИМНОЙ ШТОК	1		Г120251-1	ШТИРДЕЛЬ ДЛЯ ТИПА "А"	1
11	СВ50151	ФИКСАТОР	1		Г120251-1	ШТИРДЕЛЬ ДЛЯ ТИПА "В"	1
12	СВ50061	ОТКЛЮЧАЮЩИЙ МИР-ОВЫКЛЮЧАТЕЛЬ	1		Г120251-1	ШТИРДЕЛЬ ДЛЯ ТИПА "С"	1
13	СВ50081	ПЕРЕКЛЮЧАТЕЛЬ НАПРАВЛЕНИЯ ВРАЩЕНИЯ (оранжевый)	1	46	Г120251-1	ШТИРДЕЛЬ ДЛЯ ТИПА "D"	1
13	СВ50071	ПЕРЕКЛЮЧАТЕЛЬ НАПРАВЛЕНИЯ ВРАЩЕНИЯ (оранжевый)	1		Г120251-1	СТАЛЬНЫЙ ШАРЖ ДЛЯ ТИПОВ "А, D" (2 мм)	2
14	СВ50211	КЛАВИША ПЕРЕКЛЮЧАТЕЛЯ НАПРАВЛЕНИЯ ВРАЩЕНИЯ (оранжевый) "5200L"	1		Г120251-1	СТАЛЬНЫЙ ШАРЖ ДЛЯ ТИПА "В" (2,38 мм)	2
14	СВ50211-1	КЛАВИША ПЕРЕКЛЮЧАТЕЛЯ НАПРАВЛЕНИЯ ВРАЩЕНИЯ (оранжевый) "5300L"	1	47	Г120251-1	СТАЛЬНЫЙ ШАРЖ ДЛЯ ТИПА "С" (2,5 мм)	2
15	С30211	КЛАВИША ПЕРЕКЛЮЧАТЕЛЯ НАПРАВЛЕНИЯ ВРАЩЕНИЯ (оранжевый/черный) "5200L"	1		Г120251-1	НАЖИМНАЯ ПЛАСТИКА ДЛЯ ТИПОВ "А, С, D"	1
15	С30212	КЛАВИША ПЕРЕКЛЮЧАТЕЛЯ НАПРАВЛЕНИЯ ВРАЩЕНИЯ (оранжевый/черный) "5300L"	1	48	Г120251-1	НАЖИМНАЯ ПЛАСТИКА ДЛЯ ТИПА "В"	1
16	СН80151	ВИНТ	3		Г120251-1	ПРУЖИНА ДЛЯ "SKD-5200L"	1
17	М050111	ЭЛЕКТРОМОТОР В СБОРЕ ДЛЯ "SKD-5200L"	3	49	Г120251-1	ПРУЖИНА ДЛЯ "SKD-5300L"	1
18	М050111-1	ЭЛЕКТРОМОТОР В СБОРЕ ДЛЯ "SKD-5300L"	1	50	Г120251-1	НАЖИМНАЯ ПРУЖИНА ДЛЯ "SKD-5200L"	1
19	ЕВ30521	УПРАВЛЯЮЩИЙ СТЕРЖЕНЬ	1	51	Г120251-1	НАЖИМНАЯ ПРУЖИНА ДЛЯ "SKD-5300L"	1
20	ЕВ33610	КАТУШКА ИНДУКТИВНОСТИ	1		Г120251-1	НИЖНЯЯ ТАРЕЛКА НАЖИМНОЙ ПРУЖИНЫ ДЛЯ "А, С, D"	1
21	ЕВ1431	КОНДЕНСАТОР	2	52	Г120251-1	НИЖНЯЯ ТАРЕЛКА НАЖИМНОЙ ПРУЖИНЫ ДЛЯ ТИПА "В"	1
22	МД20151	ЧАШКА ШЕТИ	2	53	Г120251-1	ПРУЖИННОЕ КОЛЬЦО ДЛЯ ГУ30421В (LВ)	1
23	М160571	УГОЛЬНАЯ ШЕЛКА	2	54	Г120251-1	КОРПУС МОМЕНТНОЙ МУФТЫ ДЛЯ ТИПОВ "А, С, D"	1
24	МВ20181	ВЕРХНЯЯ КРЫШКА ЭЛЕКТРОМОТОРА	2	55	Г120251-1	КОРПУС МОМЕНТНОЙ МУФТЫ ДЛЯ ТИПА "В"	1
25	МН50001	РОТОР ДЛЯ "5200L"	1	56	Г120251-1	ПРУЖИНА БУЛТЫ ДЛЯ ТИПА "В"	1
26	МН50001-1	РОТОР ДЛЯ "5300L"	1	57	Г120251-1	ПРУЖИНА БУЛТЫ ДЛЯ ТИПА "В"	1
27	М1306831	ЯРМО МАТИНГА ЭЛЕКТРОМОТОРА ДЛЯ "5200L"	1	58	Г120251-1	ВТУЛКА ЗАМКА БУЛТЫ ДЛЯ ТИПОВ "А, С, D"	1
28	МВ20221	НИЖНЯЯ КРЫШКА ЭЛЕКТРОМОТОРА	2	59	Г120251-1	ВТУЛКА ЗАМКА БУЛТЫ ДЛЯ ТИПА "В"	1
29	МВ20211В	СТЯЖ ИВАЮЩАЯ ПРУЖИНА	1	60	Г120251-1	ПРУЖИННОЕ КОЛЬЦО ДЛЯ Г130461"А, С, D"	1
30	МК20131	ВЕНТИЛЯТОР	1	61	Г120251-1	ПРУЖИННОЕ КОЛЬЦО ДЛЯ Г130461В	1
31	МГ30081	УПРАВЛЯЮЩИЙ СТЕРЖЕНЬ	1		Г120251-1	ШТИФ РЕГУЛЯТОРА МОМЕНТА	4
32	ГЗ230071-2В	МОМЕНТАРНАЯ МУФТА В СБОРЕ ДЛЯ "5200L"	1		Г120251-1	КОЛЬЦО РЕГУЛИРОВКИ МОМЕНТА	1
	ГЗ230071-2С	МОМЕНТАРНАЯ МУФТА В СБОРЕ ДЛЯ "5200L"	1		Г120251-1	ПРУЖИННОЕ КОЛЬЦО ДЛЯ ГМ30481	1
	ГЗ230071-2С	МОМЕНТАРНАЯ МУФТА В СБОРЕ ДЛЯ "5200L"	1		Г120251-1	КРЫШКА-ФИКСАТОР (оранжевый)	1
	ГЗ230071-2D	МОМЕНТАРНАЯ МУФТА В СБОРЕ ДЛЯ "5200L"	1		Г120251-1	КРЫШКА-ФИКСАТОР (оранжевый/черный)	1
					Г120251-1	КОНТАКТ ЗАЗЕМЛЕНИЯ	1



MODEL:
SKD - 5300LF

CUSTOMER	DATE	PRODUCTION NO.
ORDER NO.	REVISED	ISSUANCE
QUANTITY	DATE	DESIGNER
ISSUED BY	DATE	CHKD. AND DATE
APPROVED	DATE	SCALE
DATE	DATE	BY

KILLEWS INDUSTRIAL CO., LTD.

ПОЗ.	№ ПО КАТАЛОГУ	НАИМЕНОВАНИЕ	Кол-во	ПОЗ.	№ ПО КАТАЛОГУ	НАИМЕНОВАНИЕ	Кол-во
1	АА50001	ШНУР ПИТАНИЯ В СБОРЕ	1	33	МВ0241-1	УПРАВЛЯЮЩИЙ СТЕРЖЕНЬ ДЛЯ ТИПОВ "А, С, D"	1
1	АА50001-1	ШНУР ПИТАНИЯ В СБОРЕ 9 футов	1		МВ0241-1	УПРАВЛЯЮЩИЙ СТЕРЖЕНЬ ДЛЯ ТИПОВ "А, С, D"	1
2	Р250160	РАЗЪЕМ ШНУРА ПИТАНИЯ	1	34	ГК02031	ПРУЖИННОЕ КОЛЬЦО ДЛЯ СН20241	1
3	С20011	КОЛЬЦО ДЛЯ ПОДСЕЧКИ	1	35	Г10205-1	СТАЛЬНАЯ ШАМБА	1
4	С50011	КЛАВИША ПУСКОВОЙ КНОПИ (оранжевый/черный)	1	36	Г21302	ОБОИМА	1
	С50012	КЛАВИША ПУСКОВОЙ КНОПИ (оранжевый/черный)	1	37	Г102041-1	ПРОМЕЖУТОЧНАЯ ШЕСТЕРНЯ	3
	С50013	КЛАВИША ПУСКОВОЙ КНОПИ (оранжевый/черный) ESD	1	38	Г620271-1	ПЛАСТИНА РЕДУКТОРА	1
5	СК20061	ПРУЖИНА	1	39	ГА030311-5	КОРПУС РЕДУКТОРА	1
6	С50031-1	НИЖНЯЯ ЧАСТЬ КОРПУСА (оранжевый)	1	40	ГН03031	ПЛАВНИЙ ПОДШИПНИК	2
	С50031-1-4	НИЖНЯЯ ЧАСТЬ КОРПУСА (оранжевый) ESD	1	41	ГК030341	КОРПУС АВТОМАТА ВЫКЛЮЧЕНИЯ	1
	С500303	НИЖНЯЯ ЧАСТЬ КОРПУСА (оранжевый/черный)	1	42	ГР030351	СТАЛЬНОЙ ШАРИК (4 мм)	2
	С500306	НИЖНЯЯ ЧАСТЬ КОРПУСА (оранжевый/черный) ESD	1	43	Г1030361	ПЯТКА АВТОМАТА ВЫКЛЮЧЕНИЯ	1
7	СА50221-1	ВЕРХНЯЯ ЧАСТЬ КОРПУСА (оранжевый)	1	44	ГР030351	СТАЛЬНОЙ ШАРИК	2
	СА50221-4	ВЕРХНЯЯ ЧАСТЬ КОРПУСА (оранжевый) ESD	1	45	ГД030381А	ШПИТЕЛЬ ДЛЯ ТИПА "А"	1
	СА50223	ВЕРХНЯЯ ЧАСТЬ КОРПУСА (оранжевый/черный)	1		ГД030381В	ШПИТЕЛЬ ДЛЯ ТИПА "В"	1
	СА50225	ВЕРХНЯЯ ЧАСТЬ КОРПУСА (оранжевый/черный) ESD	1		ГД030381С	ШПИТЕЛЬ ДЛЯ ТИПА "С"	1
8	НВ20081	ПУСКОВОЙ МИРОВОКЛЮЧАТЕЛЬ	1		ГД030381D	ШПИТЕЛЬ ДЛЯ ТИПА "D"	1
9	СН30003	ВИНТ	1	46	ГР20331К	СТАЛЬНОЙ ШАРИК ДЛЯ ТИПОВ "А, D" (2 мм)	2
10	СЕ50121	НАЖИМНОЙ ШТОК	1		ГР21291В	СТАЛЬНОЙ ШАРИК ДЛЯ ТИПА "С" (2,5 мм)	2
11	СЕ50151	ФИКСАТОР	1		ГР20331В	СТАЛЬНОЙ ШАРИК ДЛЯ ТИПА "В" (2,38 мм)	2
12	НВ50061	ОТКЛЮЧАЮЩИЙ МИРОВОКЛЮЧАТЕЛЬ	1	47	ГФ040401	НАЖИМНАЯ ПЛАСТИНА ДЛЯ ТИПОВ "А, С, D"	1
13	НА50061	ПЕРЕКЛЮЧАТЕЛЬ НАПРАВЛЕНИЯ ВРАЩЕНИЯ (оранжевый)	1		ГФ04041В	НАЖИМНАЯ ПЛАСТИНА ДЛЯ ТИПА "В"	1
	НА50071	ПЕРЕКЛЮЧАТЕЛЬ НАПРАВЛЕНИЯ ВРАЩЕНИЯ (оранжевый/черный)	1	48	Г030514	ПРУЖИНА ДЛЯ "SKD-5300L"	1
14	С150211-1	КЛАВИША ПЕРЕКЛЮЧАТЕЛЯ НАПРАВЛЕНИЯ ВРАЩЕНИЯ (оранжевый)	1	49	Г030531	ШАСКА ПРУЖИНЫ	1
	С150212	КЛАВИША ПЕРЕКЛЮЧАТЕЛЯ НАПРАВЛЕНИЯ ВРАЩЕНИЯ (оранжевый/черный)	1	50	ГБ50411-2	НАЖИМНАЯ ПРУЖИНА	1
15	СН80151	ВИНТ	2	51	ГБ50412	НАЖИМНАЯ ПРУЖИНА	1
16	СН20102	ВИНТ	3		ГБ50421В	НАЖИМНАЯ ПРУЖИНА	1
17	МВ50111-2	ЭЛЕКТРОМОТОР В СБОРЕ	1	52	ГК20231В	ПРУЖИННОЕ КОЛЬЦО ДЛЯ ГУ30421В (LB)	1
18	МВ30511-1	УПРАВЛЯЮЩИЙ СТЕРЖЕНЬ	1	53	ГБ30441-7	КОРПУС МОМЕНТНОЙ МУФТЫ ДЛЯ ТИПОВ "А, С, D"	1
19	ЕЕ30521	КАТУШКА ИНДУКТИВНОСТИ	1		ГБ30441-17А	КОРПУС МОМЕНТНОЙ МУФТЫ ДЛЯ ТИПА "В"	1
20	ЕФ51431	КОНДЕНСАТОР	2	54	Г020391	ПРУЖИНА БИТЫ ДЛЯ ТИПОВ "А, С, D"	1
21	ЕВ33610-1	КЕРАМИЧЕСКИЙ КОНДЕНСАТОР	1		Г020391В	ПРУЖИНА БИТЫ ДЛЯ ТИПА "В"	1
22	МД20151	ШАСКА ШЕПКИ	2	55	Г130461	ВТУЛКА ЗАМКА БИТЫ ДЛЯ ТИПОВ "А, С, D"	1
23	МС50161	УГОЛЬНАЯ ШЕПКА	2		Г13046В	ВТУЛКА ЗАМКА БИТЫ ДЛЯ ТИПА "В"	1
24	М150571-3	ВЕРХНЯЯ КРЫШКА ЭЛЕКТРОМОТОРА	1	56	Г030471	ПРУЖИННОЕ КОЛЬЦО ДЛЯ Г130461	1
25	МЕ21481	ШАРКОПОДШИПНИК	2		Г031361	ПРУЖИННОЕ КОЛЬЦО ДЛЯ Г13046В	1
26	М150601-5	РОТОР	1	57	Г130481-1	ШТАБЕТ РЕДУКТОРА МОМЕНТА	4
27	М150631	ЯРИО МАГНИТА ЭЛЕКТРОМОТОРА	1	58	ГМ030481	КОЛЬЦО РЕГУЛИРОВОК МОМЕНТА	1
28	МВ20221-1	НИЖНЯЯ КРЫШКА ЭЛЕКТРОМОТОРА	1	59	ГС030501	ПРУЖИННОЕ КОЛЬЦО ДЛЯ ГМ030481	1
29	МАЗ38621В	СТЯЖИВАЮЩАЯ ПРУЖИНА	2	60	ГД20111	КРЫШКА ФИКСАТОР (оранжевый)	1
30	МК330091LF	ВЕНТИЛЯТОР	1		ГД20111-1	КРЫШКА ФИКСАТОР (двухцветная)	1
31	МС30081-1	УПРАВЛЯЮЩИЙ СТЕРЖЕНЬ	1	61	СН30671С	КОНТАКТ ЗАЕМЛЕНИЯ	1
32	FG250071-3A	МОМЕНТНАЯ МУФТА В СБОРЕ ДЛЯ 5300LFA	1				
	FG250071-3B	МОМЕНТНАЯ МУФТА В СБОРЕ ДЛЯ 5300LFB	1				
	FG250071-3C	МОМЕНТНАЯ МУФТА В СБОРЕ ДЛЯ 5300LFC	1				
	FG250071-3D	МОМЕНТНАЯ МУФТА В СБОРЕ ДЛЯ 5300LFD	1				